

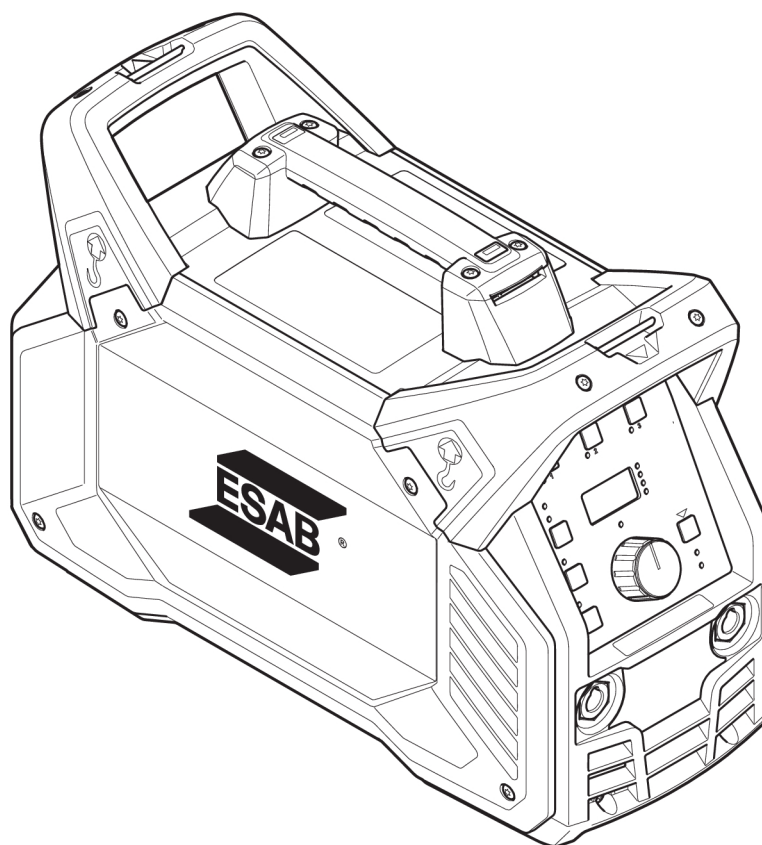


Renegade

**ES 300i**

**Źródło prądu spawania MMA 300 A**

**RENEGADE™**



**Instrukcja obsługi**



## EU DECLARATION OF CONFORMITY

**According to:**

The Low Voltage Directive 2014/35/EU;      The EMC Directive 2014/30/EU;  
The RoHS Directive 2011/65/EU;              The Ecodesign Directive 2009/125/EC

**Type of equipment**

Arc welding power source

**Type designation**

ES 300i                                      from serial number 346 XXX XXXX

**Brand name or trademark**

ESAB

**Manufacturer or his authorised representative established within the EEA**

ESAB AB  
Lindholmsallén 9, Box 8004, SE-402 77 Göteborg, Sweden  
Phone: +46 31 50 90 00, www.esab.com

**The following EN standards and regulations in force within the EEA has been used in the design:**

EN IEC 60974-1:2018/A1:2019	Arc Welding Equipment - Part 1: Welding power sources
EU reg. no. 2019/1784	Ecodesign requirements for welding equipment pursuant to Directive 2009/125/EC
EN 60974-10:2014	Arc Welding Equipment - Part 10: Electromagnetic compatibility (EMC) requirements

**Additional Information:**

Restrictive use, Class A equipment, intended for use in locations other than residential.  
ES 300i are part of ESAB Renegade product family.

**By signing this document, the undersigned declares as manufacturer, or the manufacturer's authorised representative established within the EEA, that the equipment in question complies with the safety and environmental requirements stated above.**

**Place/Date**

**Signature**

Gothenburg  
2023-11-29

Peter Burchfield  
General Manager, Equipment Solutions

<b>1</b>	<b>BEZPIECZEŃSTWO</b> .....	<b>4</b>
1.1	Znaczenie symboli .....	4
1.2	Zalecenia dotyczące bezpieczeństwa .....	4
<b>2</b>	<b>WPROWADZENIE</b> .....	<b>8</b>
2.1	Opis.....	8
2.2	Wyposażenie.....	8
<b>3</b>	<b>DANE TECHNICZNE</b> .....	<b>9</b>
<b>4</b>	<b>INSTALACJA</b> .....	<b>11</b>
4.1	Lokalizacja .....	11
4.2	Instrukcja podnoszenia.....	11
4.3	Zasilanie sieciowe .....	12
<b>5</b>	<b>EKSPLOATACJA</b> .....	<b>17</b>
5.1	Opis.....	17
5.2	Przyłącza i sterowanie .....	17
5.3	Przyłącze przewodów spawalniczego i masowego .....	18
5.4	Włączanie/wyłączanie zasilania sieciowego .....	18
5.5	Sterowanie wentylatorem .....	18
5.6	Zabezpieczenie termiczne .....	18
5.7	Funkcje i symbole .....	19
5.8	Panel ustawień .....	21
5.8.1	Nawigacja .....	21
5.8.2	Program spawania .....	22
5.9	Analogowe zdalne sterowanie .....	22
5.10	Przystawka zdalnego sterowania .....	22
5.11	Gniazdo USB.....	22
<b>6</b>	<b>KONSERWACJA</b> .....	<b>23</b>
6.1	Rutynowa konserwacja.....	23
6.2	Instrukcje dotyczące czyszczenia .....	24
<b>7</b>	<b>ROZWIĄZYWANIE PROBLEMÓW</b> .....	<b>27</b>
<b>8</b>	<b>KODY BŁĘDÓW</b> .....	<b>28</b>
8.1	Objaśnienia kodów błędów .....	28
<b>9</b>	<b>ZAMAWIANIE CZĘŚCI ZAMIENNYCH</b> .....	<b>30</b>
	<b>SCHEMAT</b> .....	<b>31</b>
	<b>NUMERY ZAMÓWIENIOWE</b> .....	<b>32</b>
	<b>AKCESORIA</b> .....	<b>33</b>

# 1 BEZPIECZEŃSTWO

## 1.1 Znaczenie symboli

Użyte w dalszej części niniejszej instrukcji oznaczają: **Uwaga! Należy mieć się na baczności!**



### NIEBEZPIECZEŃSTWO!

Oznacza bezpośrednie zagrożenia, które, jeśli nie uda się ich uniknąć, będą skutkować odniesieniem bezpośrednich, poważnych obrażeń ciała lub śmiercią.



### OSTRZEŻENIE!

Oznacza potencjalne zagrożenia, które mogą skutkować odniesieniem obrażeń ciała lub śmiercią.



### PRZESTROGA!

Oznacza zagrożenia, które mogą skutkować odniesieniem niewielkich obrażeń ciała.



### OSTRZEŻENIE!

Przed użyciem należy przeczytać ze zrozumieniem instrukcję obsługi, wszystkie oznaczenia, przepisy BHP oraz karty charakterystyki (SDS).



## 1.2 Zalecenia dotyczące bezpieczeństwa

Użytkownicy urządzeń firmy ESAB ponoszą odpowiedzialność za stosowanie odpowiednich środków ostrożności przez osoby używające lub znajdujące się w pobliżu tych urządzeń. Środki ostrożności muszą spełniać wymagania stawiane tego rodzaju urządzeniom spawalniczym. Poza standardowymi przepisami dotyczącymi miejsca pracy należy przestrzegać następujących zaleceń.

Wszelkie prace powinny być wykonywane przez przeszkolony personel, dobrze znający zasady działania urządzenia. Nieprawidłowa obsługa urządzenia może prowadzić do sytuacji niebezpiecznych, a w rezultacie do obrażeń operatora oraz uszkodzenia sprzętu.

1. Każdy, kto używa urządzenia, powinien znać:
  - zasady jego obsługi
  - lokalizację wyłączników awaryjnych
  - jego działanie
  - odpowiednie środki ostrożności
  - zasady spawania i cięcia lub innego typu eksploatacji urządzenia
2. Operator powinien dopilnować, aby:
  - w momencie uruchamiania urządzenia w jego pobliżu nie było żadnych osób nieupoważnionych
  - w chwili zajarzania łuku lub rozpoczęcia prac przy użyciu urządzenia wszystkie osoby były odpowiednio zabezpieczone
3. Miejsce pracy powinno być:
  - odpowiednie do określonego celu
  - wolne od przeciągów



4. Sprzęt ochrony osobistej:
  - Należy zawsze stosować zalecany sprzęt ochrony osobistej, taki jak okulary ochronne, odzież ognioodporna, rękawice ochronne
  - Nie należy nosić żadnych luźnych elementów odzieży, takich jak szaliki, bransolety, pierścionki itp., które mogłyby o coś zahaczyć lub spowodować poparzenie
5. Ogólne środki ostrożności:
  - Upewnić się, że przewód masowy jest podłączony prawidłowo
  - Prace na urządzeniach wysokiego napięcia **mogą być wykonywane wyłącznie przez wykwalifikowanego elektryka**
  - Odpowiedni sprzęt gaśniczy musi być wyraźnie oznaczony i znajdować się w pobliżu.
  - W trakcie pracy urządzenia **nie** wolno przeprowadzać jego smarowania ani konserwacji

**OSTRZEŻENIE!**

Spawanie i cięcie łukowe może stwarzać zagrożenie dla operatora i innych osób. Podczas spawania lub cięcia należy stosować odpowiednie środki ostrożności.

**PORAŻENIE PRĄDEM ELEKTRYCZNYM — może skutkować śmiercią**

- Przeprowadzić montaż i uziemienie urządzenia spawalniczego zgodnie z instrukcją obsługi.
- Nie dotykać elementów pod napięciem ani elektrod odsłoniętą skórą, w mokrych rękawicach lub w mokrej odzieży.
- Odizolować się od obrabianego przedmiotu i ziemi.
- Upewnić się, że stanowisko pracy jest bezpieczne

**POLA ELEKTRYCZNE I MAGNETYCZNE — mogą być szkodliwe dla zdrowia**

- Spawacze z wszczepionymi rozrusznikami serca powinni przed rozpoczęciem spawania zasięgnąć opinii lekarza. Pole elektromagnetyczne może zakłócać pracę niektórych rozruszników.
- Narażenie na działanie pola elektromagnetycznego może też mieć inne skutki zdrowotne, które są nieznane.
- Spawacze powinni stosować się do następujących procedur, aby ograniczyć skutki narażenia na działanie pola elektromagnetycznego:
  - Poprowadzić elektrodę i przewody robocze po tej samej stronie ciała. Jeśli to możliwe, zabezpieczyć je taśmą klejącą. Nie stawać między uchwytem przewodem spawalniczym a roboczym. W żadnym wypadku nie owijać przewodu spawalniczego ani roboczego wokół ciała. Ustawić źródło zasilania i przewody jak najdalej od ciała.
  - Przewód roboczy podłączać do przedmiotu obrabianego możliwie najbliżej obszaru spawania.

**GAZY I OPARY — mogą być szkodliwe dla zdrowia**

- Trzymaj głowę z dala od oparów.
- Stosować wentylację, odprowadzanie przy łuku lub obydwu zabezpieczenia, usuwając opary i gazy ze strefy oddychania i miejsca pracy.



### **PROMIENIOWANIE ŁUKU – Może powodować obrażenia oczu i poparzenia skóry**

- Chronić oczy i ciało. Stosować odpowiednią maskę spawalniczą i szkła filtrujące oraz nosić odzież ochronną.
- Chronić osoby znajdujące się w pobliżu, stosując odpowiednie ekrany lub zasłony.



### **HAŁAS — nadmierny hałas może uszkodzić słuch**

Chronić uszy. Stosować słuchawki wyciszające lub inne zabezpieczenie.



### **CZĘŚCI RUCHOME — mogą powodować obrażenia ciała**



- Wszystkie drzwi, panele i pokrywy powinny być zamknięte i bezpiecznie zamocowane. Tylko wykwalifikowani pracownicy powinni zdejmować osłony w przypadku konieczności wykonania konserwacji i usunięcia usterek. Po zakończeniu serwisowania i przed uruchomieniem silnika należy zamontować panele lub pokrywy i zamknąć drzwi.
- Zatrzymać silnik przed montażem lub podłączeniem urządzenia.
- Nigdy nie zbliżać rąk, włosów, luźnej odzieży ani narzędzi do ruchomych części.



### **ZAGROŻENIE POŻAREM**

- Iskry (rozpryski) mogą spowodować pożar. Upewnić się, że w pobliżu nie ma materiałów łatwopalnych.
- Nie używać na zamkniętych pojemnikach.

**WADLIWE DZIAŁANIE — w razie nieprawidłowego działania poprosić o pomoc fachowca.**

### **CHROŃ SIEBIE I INNYCH!**



#### **PRZESTROGA!**

Niniejszy produkt jest przeznaczony wyłącznie do spawania łukowego.



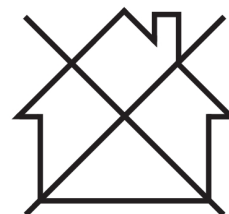
#### **OSTRZEŻENIE!**

Nie używaj źródła prądu do rozmrażania zamrożonych rur.



#### **PRZESTROGA!**

Urządzenia klasy A nie są przeznaczone do użytku w budynkach, gdzie zasilanie elektryczne pochodzi z publicznego niskonapięciowego układu zasilania. Ze względu na przewodzone i emitowane zakłócenia, w takich lokalizacjach mogą występować potencjalne trudności w zapewnieniu kompatybilności elektromagnetycznej urządzeń klasy A.





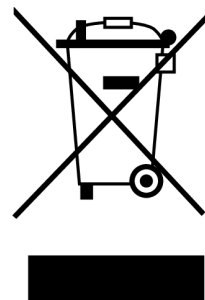
**UWAGA!**

**Zużyty sprzęt elektroniczny należy przekazać do zakładu utylizacji odpadów!**

Zgodnie z dyrektywą europejską 2012/19/WE w sprawie zużytego sprzętu elektrycznego i elektronicznego (WEEE) oraz jej zastosowaniem w świetle prawa krajowego, wyeksploatowane urządzenia elektryczne i/lub elektroniczne należy przekazywać do zakładu utylizacji odpadów.

Jako osoba odpowiedzialna za sprzęt, operator ma obowiązek uzyskać informacje o odpowiednich punktach zbiórki odpadów.

Dodatkowych informacji udzieli lokalny dealer firmy ESAB.



**ESAB oferuje asortyment akcesoriów spawalniczych i sprzęt ochrony osobistej. Aby uzyskać informacje na temat składania zamówień, należy skontaktować się z lokalnym dealerem ESAB lub odwiedzić naszą stronę internetową.**

## 2 WPROWADZENIE

---

### 2.1 Opis

**ES 300i** to źródło prądu spawania, przeznaczone do spawania elektrodami otulonymi (spawanie MMA) i spawania TIG.

**Akcesoria firmy ESAB do tego produktu zostały opisane w rozdziale „AKCESORIA” niniejszej instrukcji.**

### 2.2 Wyposażenie

Wraz ze źródłem prądu są dostarczane:

- Instrukcją obsługi
- Skrócona instrukcja obsługi
- Instrukcja bezpieczeństwa

### 3 DANE TECHNICZNE

<b>ES 300i</b>		
<b>Napięcie sieciowe</b>	230-480 V $\pm 10\%$ , 3~, 50/60 Hz	230 V $\pm 10\%$ , 1~, 50/60 Hz <sup>1)</sup>
<b>Zasilanie sieciowe <math>S_{sc \text{ min}}</math></b>	4,4 MVA <sup>2)</sup> , 4,1 MVA <sup>3)</sup>	Brak zapotrzebowania
<b><math>Z_{maks.}</math></b>	0,04 $\Omega$	Brak zapotrzebowania
<b>Prąd pierwotny</b>		
$I_{maks. \text{ MMA}}$	30,0 A	29,0 A
$I_{maks. \text{ TIG}}$	21,0 A	20,0 A
Zapotrzebowanie na <b>prąd jałowy</b> w trybie oszczędzania energii		
$U_{in} \text{ 230 V}$		74 W <sup>3)</sup> , 20 W <sup>4)</sup>
$U_{in} \text{ 480 V}$	91 W <sup>3)</sup> , 27 W <sup>4)</sup>	
<b>Zakres ustawień</b>		
MMA	5 A / 20 V – 300 A / 32 V	5 A / 20 V – 200 A / 28 V
TIG	5 A / 10 V – 300 A / 22 V	5 A / 10 V – 200 A / 18 V
<b>Dopuszczalne obciążenie w trybie MMA</b>		
40% cyklu pracy	300 A / 32,0 V	
60% cyklu pracy	250 A / 30,0 V	
100% cyklu pracy	200 A / 28,0 V	200 A / 28,0 V
<b>Dopuszczalne obciążenie w trybie TIG</b>		
60% cyklu pracy	300 A / 22,0 V	
100% cyklu pracy	250 A / 20,0 V	200 A / 18,0 V
<b>Moc pozorną <math>I_2</math> przy prądzie maksymalnym</b>	11,6 kVA <sup>2)</sup> , 11,3 kVA <sup>3)</sup>	6,6 kVA
<b>Moc czynną <math>I_2</math> przy prądzie maksymalnym</b>	11,2 kW <sup>2)</sup> , 10,8 kW <sup>3)</sup>	6,6 kW
<b>Współczynnik mocy przy prądzie maksymalnym</b>		
TIG	0,96	0,99
MMA	0,96	0,98
<b>Sprawność przy prądzie maksymalnym</b>		
MMA	89%	87%
TIG	85%	84%
<b>Napięcie obwodu otwartego <math>U_0 \text{ maks.}</math></b>		
VRD 35 V dezaktywowane	48 V	48 V
VRD 35 V aktywowane	32 V <sup>2)</sup> , 34 V <sup>3)</sup>	34 V
<b>Temperatura pracy</b>	Od -10 do +40 C (od +14 do +104 F)	
<b>Temperatura transportu</b>	Od -20 do +55 C (od -4 do +131 F)	
<b>Stałe ciśnienie akustyczne bez obciążenia</b>	< 70 db (A)	
<b>Wymiary (dł. x szer. x wys.)</b>	460 x 200 x 320 mm (18,1 x 7,9 x 12,6 cala)	

<b>ES 300i</b>	
<b>Masa</b>	15 kg (33 funty)
<b>Klasa izolacji transformatora</b>	F
<b>Stopień ochrony</b>	IP23
<b>Klasa zastosowania</b>	<b>S</b>

- 1) 1-fazowe dostępne od numeru seryjnego 725-xxx-xxxx
- 2) Od numeru seryjnego 627-xxx-xxxx do 719-xxx-xxxx
- 3) Od numeru seryjnego 725-xxx-xxxx
- 4) Od numeru seryjnego 239-xxx-xxxx

#### **Zasilanie sieciowe, $S_{sc \min}$**

Minimalna moc zwarciova w sieci według normy IEC 61000-3-12.

#### **Cykl pracy**

Cykl pracy to wyrażony w procentach okres dziesięciu minut, w trakcie którego można spawać lub ciąć przy określonym obciążeniu, nie powodując przeciążenia. Cykl pracy obowiązuje dla temperatury 40 °C / 104 °F lub niższej.

#### **Stopień ochrony**

Kod **IP** określa stopień ochrony zapewnianej przez obudowę przed wnikaniem ciał stałych lub szkodliwymi skutkami wnikania wody.

Urządzenie oznaczone kodem **IP23** jest przeznaczone do użytku w pomieszczeniach i na zewnątrz.

#### **Klasa zastosowania**

Symbol **S** informuje, że źródło prądu jest przeznaczone do użytku w miejscach o zwiększonym zagrożeniu elektrycznym.

## 4 INSTALACJA

Montaż powinien zostać wykonany przez fachowca.

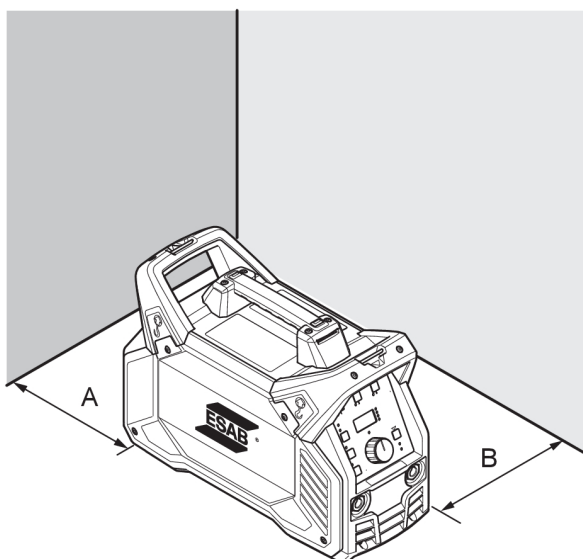


### PRZESTROGA!

Niniejszy produkt jest przeznaczony do zastosowań przemysłowych. W gospodarstwie domowym może powodować zakłócenia radiowe. Do obowiązków użytkownika należy podjęcie odpowiednich środków ostrożności.

### 4.1 Lokalizacja

Źródło prądu należy umieścić w taki sposób, aby wloty i wyloty chłodzącego powietrza nie były zablokowane.



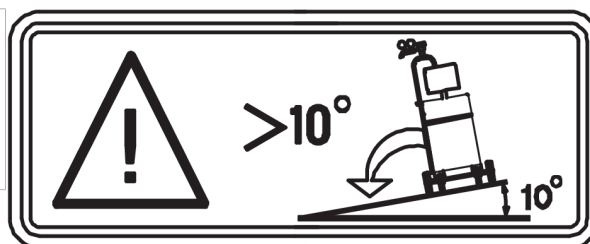
A. minimum 200 mm (8")

B. minimum 200 mm (8")



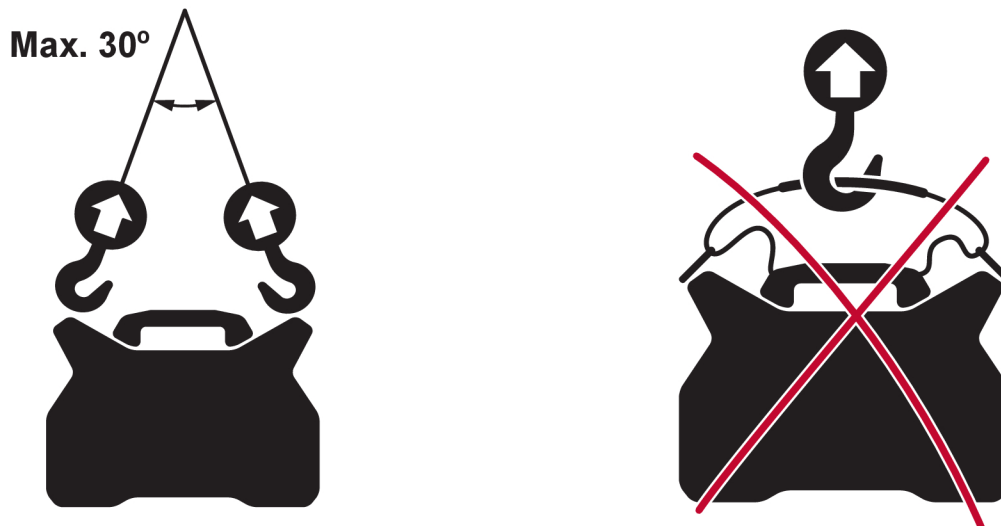
### OSTRZEŻENIE!

Urządzenie należy zamocować – szczególnie, jeśli podłoże jest nierówne lub pochyłe.



### 4.2 Instrukcja podnoszenia

Podnoszenie mechaniczne należy wykonywać z wykorzystaniem obu uchwytów zewnętrznych.



### 4.3 Zasilanie sieciowe



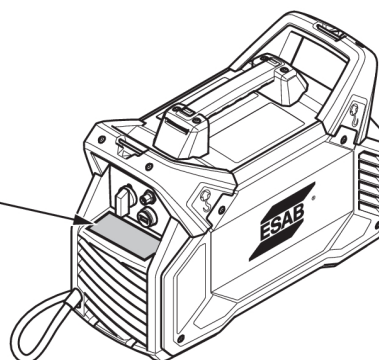
#### UWAGA!

#### Wymagania dotyczące zasilania sieciowego

To urządzenie spełnia wymogi normy IEC 61000-3-12, jeśli moc zwarciowa jest większa lub równa  $S_{scmin}$  w punkcie połączenia zasilania użytkownika i sieci publicznej. Instalator lub użytkownik urządzenia powinien dopilnować, aby urządzenie zostało podłączone tylko do zasilania o mocy zwarciowej większej lub równej  $S_{sc}$ , kontaktując się w razie potrzeby z operatorem sieci rozdzielczej. Parametry techniczne zostały podane w rozdziale DANE TECHNICZNE.

Źródło zasilania automatycznie dostosuje się do dostarczanego napięcia wejściowego; upewnić się, że jest ono zabezpieczone bezpiecznikiem o odpowiedniej specyfikacji. Zgodnie z przepisami, należy wykonać ochronne połączenie uziemiające.

Tabliczka znamionowa z danymi dotyczącymi podłączenia zasilania





Zalecane bezpieczniki i minimalny przekrój przewodów — ES 300i						
Napięcie sieciowe	3~ 50/60 Hz					1~ 50/60 Hz
	230 V	380 V	400 V	415 V	480 V	230 V
Przekrój przewodu sieciowego	4 × 4 mm <sup>2</sup>	4 × 2,5 mm <sup>2</sup>	4 × 2,5 mm <sup>2</sup>	4 × 2,5 mm <sup>2</sup>	4 × 2,5 mm <sup>2</sup>	3 × 6 mm <sup>2</sup>
Maksymalny prąd znamionowy I <sub>max</sub> MMA	30 A	18 A	16 A	16 A	14 A	28,0 A
I <sub>1eff</sub> MMA	18 A	11 A	10 A	10 A	9 A	28,0 A
Bezpiecznik zwłoczný	20 A	16 A	10 A	10 A	10 A	35 A
typ C MCB	20 A	16 A	16 A	16 A	10 A	35 A
Maksymalna zalecana długość przedłużenia przewodu	100 m/330 stóp	100 m/330 stóp	100 m/330 stóp	100 m/330 stóp	100 m/330 stóp	100 m/330 stóp
Minimalna zalecana wielkość przedłużenia przewodu	4 × 4 mm <sup>2</sup>	4 × 4 mm <sup>2</sup>	4 × 4 mm <sup>2</sup>	4 × 4 mm <sup>2</sup>	4 × 4 mm <sup>2</sup>	3 × 6 mm <sup>2</sup>

**UWAGA!**

Różne wersje urządzenia ES 300i są certyfikowane na różne napięcia zasilania. Aby dowiedzieć się więcej na temat specyfikacji używanego źródła zasilania, należy zapoznać się z tabliczką znamionową.

**UWAGA!**

Przekrój przewodów sieciowych i wielkości bezpieczników podane powyżej są zgodne z przepisami szwedzkimi. Źródła prądu należy używać zgodnie z odpowiednimi przepisami lokalnymi.

**Zasilanie jednofazowe 230 V z bezpiecznikiem sieciowym 16 A**

Informacje dotyczące zastosowania zasilania jednofazowego 230 V z bezpiecznikiem sieciowym 16 A znajdują się w poniższej tabeli. Bezpiecznik sieciowy 16 A umożliwia zastosowanie wtyczki sieciowej 16 A<sup>2</sup> wraz z przewodem sieciowym 3 × 2,5 mm.

MMA 1~ 230 V 16 A			
	25%	60%	100%
I <sub>2</sub>	200 A*	150 A	120 A
U <sub>2</sub>	28,0 V	26,0 V	24,8 V
I <sub>max</sub>	28,2 A	20,2 A	15,3 A
I <sub>eff.</sub>	14,1 A	15,6 A	15,3 A
TIG 1~ 230 V 16 A			
		60%	100%
I <sub>2</sub>		200 A*	170 A

$U_2$		18,0 V	16,8 V
$I_{max}$		19,1 A	15,3 A
$I_{eff.}$		14,8 A	15,3 A

\*) Aby uzyskać natężenie prądu 200 A w trybie spawania metodami MMA i TIG, zaleca się użycie bezpieczników porcelanowych. Bezpieczniki MCB powodują szybciej przerwanie obwodu niż bezpieczniki porcelanowe.

### Zasilanie z agregatów prądotwórczych

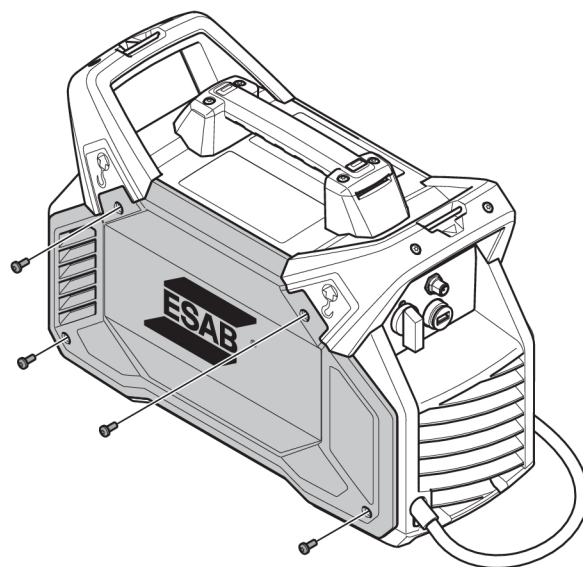
Źródło prądu może być zasilane przez różnego typu agregaty. Jednak niektóre z nich mogą nie zapewniać dostatecznej mocy dla prawidłowego działania źródła prądu spawania. Zalecane są agregaty z automatyczną regulacją napięcia (AVR) lub regulacją równorzędnego lub lepszego typu o mocy znamionowej 20 kW.

### Montaż przewodu sieciowego



#### UWAGA!

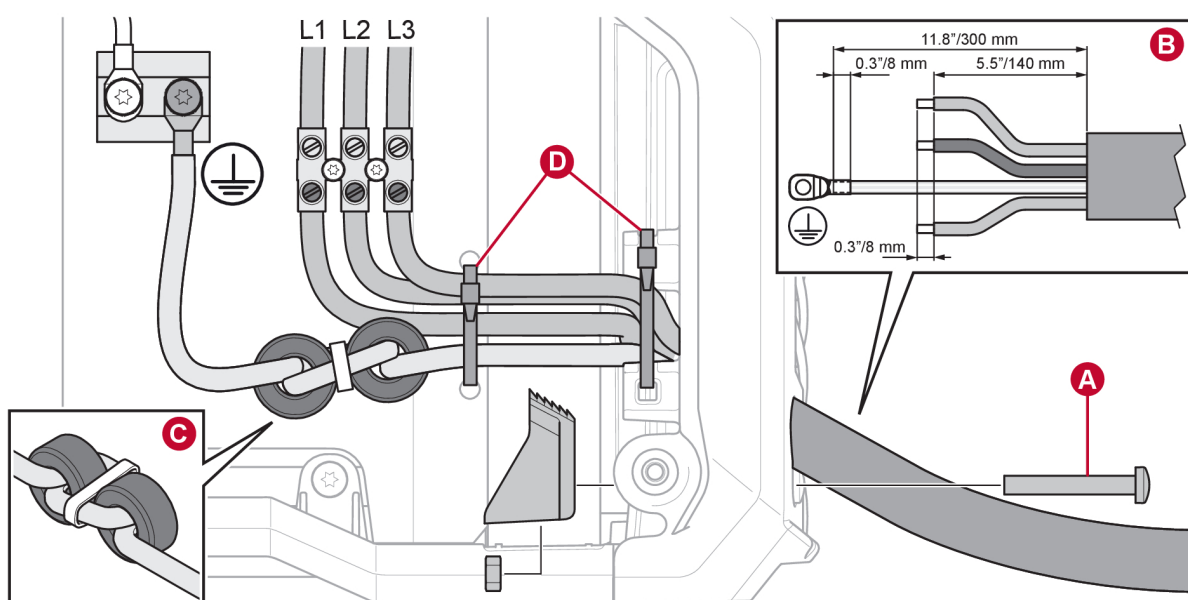
Źródło prądu jest dostarczane z kablem sieciowym  $4 \times 2,5 \text{ mm}^2$  i wtyczką sieciową 16 A (tylko dla 0445 100 880), co umożliwi zasilanie prądem 3-fazowym o napięciu znamionowym 380–480 V. Jeśli wymagane jest inne napięcie zasilania, można wymienić przewód sieciowy zgodnie z odpowiednimi przepisami krajowymi. Należy przestrzegać zaleceń zawartych w części Zalecane bezpieczniki i minimalny przekrój przewodów.



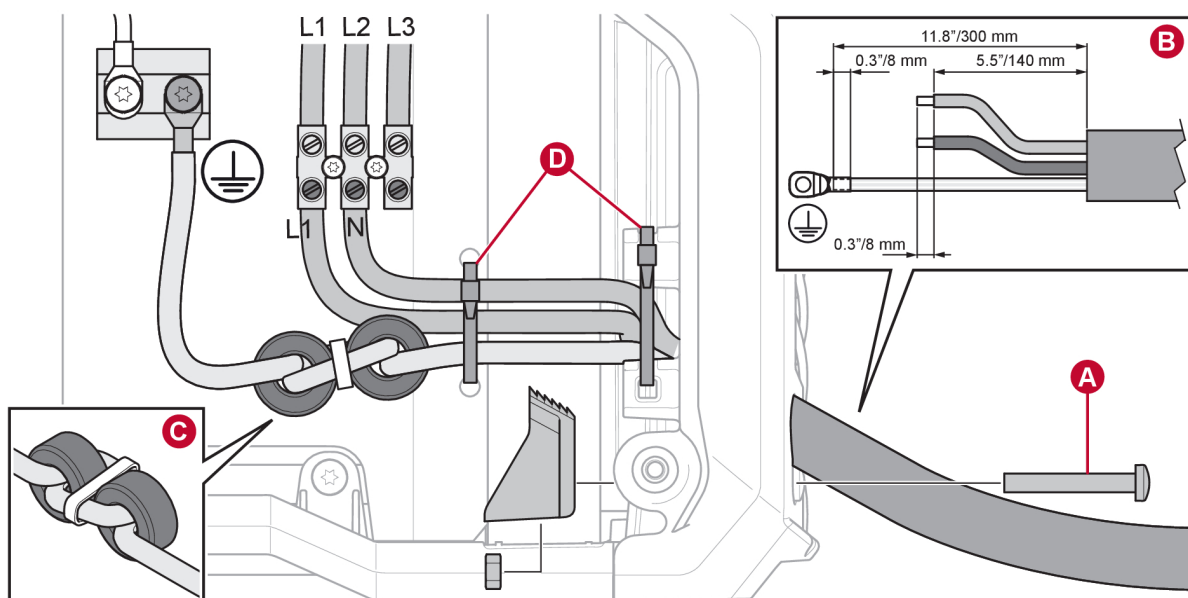
1. Zdjąć panel boczny.
2. Jeśli panel jest dociśnięty, zwolnić ogranicznik **(A)**.
3. Jeśli przewód jest podłączony, odłączyć wszystkie żyły, przeciąć opaskę kablową **(D)** oraz odłączyć przewód.
4. Opcjonalnie: Na tym etapie można wymontować wentylator wraz z pianką w celu ułatwienia montażu. Sprawdzić kierunek obrotów wentylatora (na naklejce wewnętrznej).
5. Odizolować nowy przewód zgodnie ze specyfikacją **(B)**.
6. Włożyć przewód, tak aby ok. 1 cm (0,4 cala) izolacji znalazło się w ograniczniku. Dokręcić ogranicznik momentem 1,5–2 Nm (13,3–17,7 cala na funt) **(A)**.
7. Użyć dwóch opasek zaciskowych, aby zamocować przewody **(D)**.

8. Opcjonalnie: Jeśli wentylator wraz z pianką został wymontowany, należy go teraz ponownie zamontować. Symbol na bocznej stronie wentylatora (**G**) wskazuje kierunek przepływu powietrza.
9. Zamontować dławiki oraz podłączyć żyłę uziemiającą (**C**). Podkładka ząbkowana powinna znajdować się jak najbliżej chłodnicy. Dokręcić śrubę momentem  $6,0 \pm 0,6$  Nm ( $53,1 \pm 5,3$  cala na funt).
10. Podłączyć wszystkie przewody zgodnie z ilustracjami dla zasilania jednofazowego i trójfazowego. Dokręcić śrubę momentem  $1,0 \pm 0,2$  Nm ( $8,9 \pm 1,8$  cala na funt).
11. Upewnić się, że osłona urządzenia IP jest odpowiednio zamocowana na wewnętrznej stronie panelu bocznego (**E**).
12. Zmontować z powrotem panel boczny (**F**).
13. Dokręcić śruby na panelu bocznym momentem dokręcania  $3 \pm 0,3$  Nm ( $26,6 \pm 2,7$  cala na funt).

### Zasilanie trójfazowe

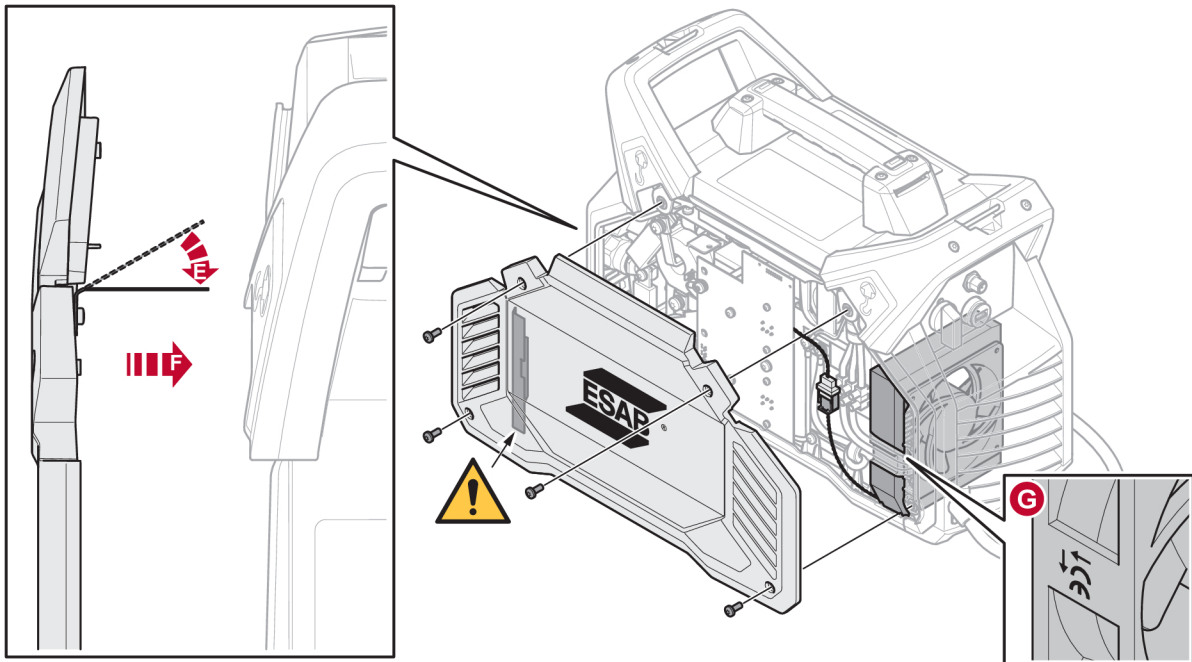


### Zasilanie jednofazowe



**OSTRZEŻENIE!**

Przy zasilaniu jednofazowym do zacisku L3 jest doprowadzane zasilanie, nawet jeśli nie jest on podłączony. Należy upewnić się, że zacisk L3 pozostaje odłączony.



## 5 EKSPLOATACJA

### 5.1 Opis

Ogólne wskazówki bezpieczeństwa dotyczące obsługi urządzenia znajdują się w rozdziale „Bezpieczeństwo”. Należy je przeczytać przed uruchomieniem urządzenia.



#### UWAGA!

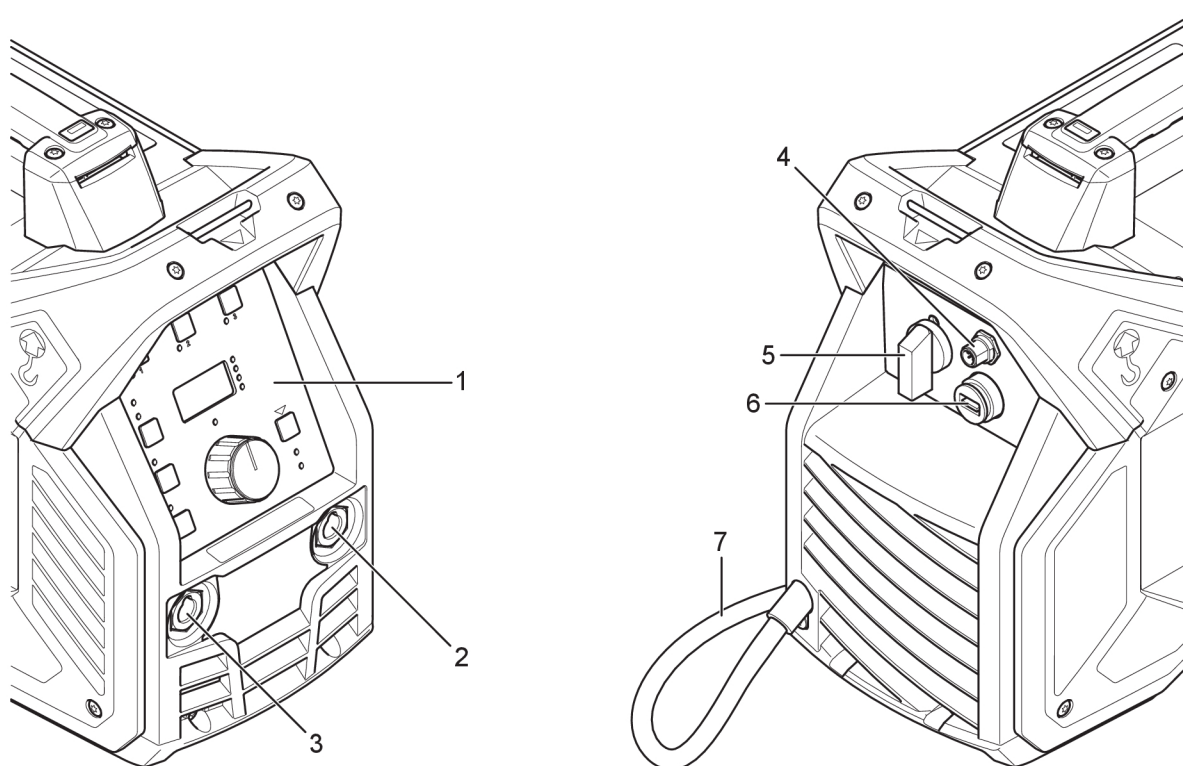
Przesuwając sprzęt należy korzystać z odpowiedniego uchwytu. Nie wolno ciągnąć za przewody.



#### OSTRZEŻENIE!

Porażenie prądem elektrycznym! Nie dotykać przedmiotu obrabianego ani głowicy spawalniczej podczas pracy!

### 5.2 Przyłącza i sterowanie



1. Panel ustawień
2. Dodatni zacisk spawalniczy
3. Ujemny zacisk spawalniczy
4. Złącze przystawki zdalnego sterowania (ze źródłem prądu można używać zarówno cyfrowych, jak i analogowych przystawek zdalnego sterowania).

5. Wyłącznik zasilania sieciowego, O/I
6. Gniazdo USB
7. Przewód sieciowy

**UWAGA!**

Należy zawsze wykorzystywać osłonę, jeśli złącze USB nie jest używane.

### 5.3 Przyłącze przewodów spawalniczego i masowego

Źródło prądu jest wyposażone w dwa gniazda (dodatni zacisk spawalniczy (+) i ujemny zacisk spawalniczy (-)) do podłączenia przewodu spawalniczego i masowego. Gniazdo, do którego podłącza się przewód spawalniczy, zależy od metody spawania lub typu używanej elektrody.

Przewód masowy należy podłączyć do drugiego gniazda źródła prądu. Przymocować klamrę przewodu masowego do przedmiotu obrabianego i zapewnić dobry kontakt między przedmiotem obrabianym i gniazdem przewodu masowego w źródle prądu.

- W przypadku spawania TIG uchwyt spawalniczy podłącza się do ujemnego zacisku spawalniczego (-), a przewód masowy do dodatniego zacisku spawalniczego (+).
- W przypadku spawania MMA przewód spawalniczy można podłączyć do dodatniego zacisku spawalniczego (+) lub ujemnego zacisku spawalniczego (-) w zależności od typu używanej elektrody. Biegunowość połączenia jest podana na opakowaniu elektrod.

### 5.4 Włączanie/wyłączanie zasilania sieciowego

Włączyć zasilanie sieciowe, ustawiając przełącznik w pozycji „I”.

Wyłączyć urządzenie, ustawiając przełącznik w położeniu „O”.

Jeśli zasilanie sieciowe zostanie przerwane lub źródło prądu zostanie wyłączone w normalny sposób, programy spawania zostaną zapisane i będą dostępne przy kolejnym uruchomieniu urządzenia.

**PRZESTROGA!**

Nie należy wyłączać źródła prądu w trakcie spawania (z obciążeniem).

### 5.5 Sterowanie wentylatorem

Źródło zasilania jest wyposażone w automatyczne zabezpieczenie termiczne. Wentylator pracuje przez kilka dodatkowych minut po zatrzymaniu spawania, gdy źródło prądu przełącza się w tryb oszczędzania energii. Wentylator uruchamia się przy ponownym rozpoczęciu spawania.

W trybie oszczędzania energii wentylator uruchomi się od czasu do czasu, aby pracować przez kilka minut.

### 5.6 Zabezpieczenie termiczne



Źródło zasilania jest wyposażone w zabezpieczenie termiczne chroniące przed przegrzaniem. W przypadku przegrzania spawanie zostaje zatrzymane, wskaźnik przegrzania na panelu zapala się, a na wyświetlaczu pojawia się komunikat o błędzie. Zabezpieczenie jest automatycznie kasowane po znacznym spadku temperatury.

## 5.7 Funkcje i symbole



### Stan jałowy o niskim poborze energii

Stan jałowy o niskim poborze energii to tryb oszczędzania energii, w którym współczynnik OCV wynosi zero. Funkcja OCV będzie dostępna w zależności od interakcji użytkownika, czyli ruchu zdalnego sterowania / enkodera lub naciśnięcia dowolnego przycisku na interfejsie HMI lub naciśnięciu spustu.



### Spawanie MMA

Spawanie MMA określane jest również spawaniem z wykorzystaniem elektrod otulonych. Podczas zajarzania łuku elektroda topi się, a jej otulina wytwarza żużel ochronny.

W przypadku spawania MMA, źródło prądu będzie wyposażone w:

- przewód spawalniczy z uchwytem elektrody
- przewód masowy z klamrą

### Moc łuku

**Arc Force** Funkcja mocy łuku określa zmiany prądu towarzyszące zmianom długości łuku podczas spawania. Stosować niską wartość mocy łuku w celu uzyskania łagodnego łuku z mniejszą ilością rozprysków oraz używać wysokiej wartości, aby wytworzyć gorący i opadający łuk.

Moc łuku dotyczy tylko spawania MMA.

### Gorący start

**Hot Start** Funkcja gorącego startu tymczasowo zwiększa napięcie przy rozpoczęciu spawania. Użyć tej funkcji, aby zmniejszyć ryzyko powstania niewystarczającego przetopu oraz przywierania i obtarcia elektrody.

Gorący start dotyczy tylko spawania MMA.

## Cel 6010

### Cel 6010

Zoptymalizowane właściwości łuku dla elektrod celulozowych, takich jak 6010 i innych podobnych.

### Prąd min. przystawki zdalnego sterowania

To ustawienie jest używane do wyznaczenia minimalnego prądu dla pedału i analogowego zdalnego sterowania. Ustawienie odpowiada wartości procentowej ustawionego prądu w zakresie 0–99%, skokowo co 1%.

Na przykład: Jeśli prąd jest ustawiony na 100 A, a funkcja prądu minimalnego przystawki zdalnego sterowania jest ustawiona na wartość 20%, prąd minimalny przystawki zdalnego sterowania będzie miał wartość 20 A. Jeśli prąd jest ustawiony na 80 A, a funkcja prądu minimalnego przystawki zdalnego sterowania jest ustawiona na 50%, prąd minimalny przystawki zdalnego sterowania będzie miał wartość 40 A. Jeśli funkcja prądu minimalnego przystawki zdalnego sterowania jest ustawiona na 0%, prąd minimalny przystawki zdalnego sterowania będzie równy najniższemu możliwemu prądowi (5 A).





### Spawanie TIG

Spawanie metodą TIG topi metal przedmiotu obrabianego, wykorzystując łuk zajarzony od elektrody wolframowej, która się nie topi. Jezioro spawalnicze i elektroda są zabezpieczone gazem osłonowym.

W przypadku spawania TIG, źródło prądu będzie wyposażone w:

- uchwyt TIG z zaworem gazowym
- butlę z argonem
- regulator butli z argonem
- elektrodę wolframową

Źródło zasilania wykorzystuje funkcję **Live TIG start**.

Elektrodę wolframową przykładą się do przedmiotu obrabianego. Kiedy elektroda zostanie odsunięta od przedmiotu, następuje zajarzenie łuku przy ograniczonym poziomie prądu.



### Urządzenie redukujące napięcie (VRD)

## VRD

Funkcja VRD gwarantuje, że napięcie jałowe nie przekracza 35 V podczas przerwy w spawaniu. Informuje o tym świecąca dioda VRD na panelu. Aby aktywować tę funkcję, należy skontaktować się z technikiem autoryzowanego serwisu firmy ESAB. (Dla 0445 100 880 i 0445 100 884).

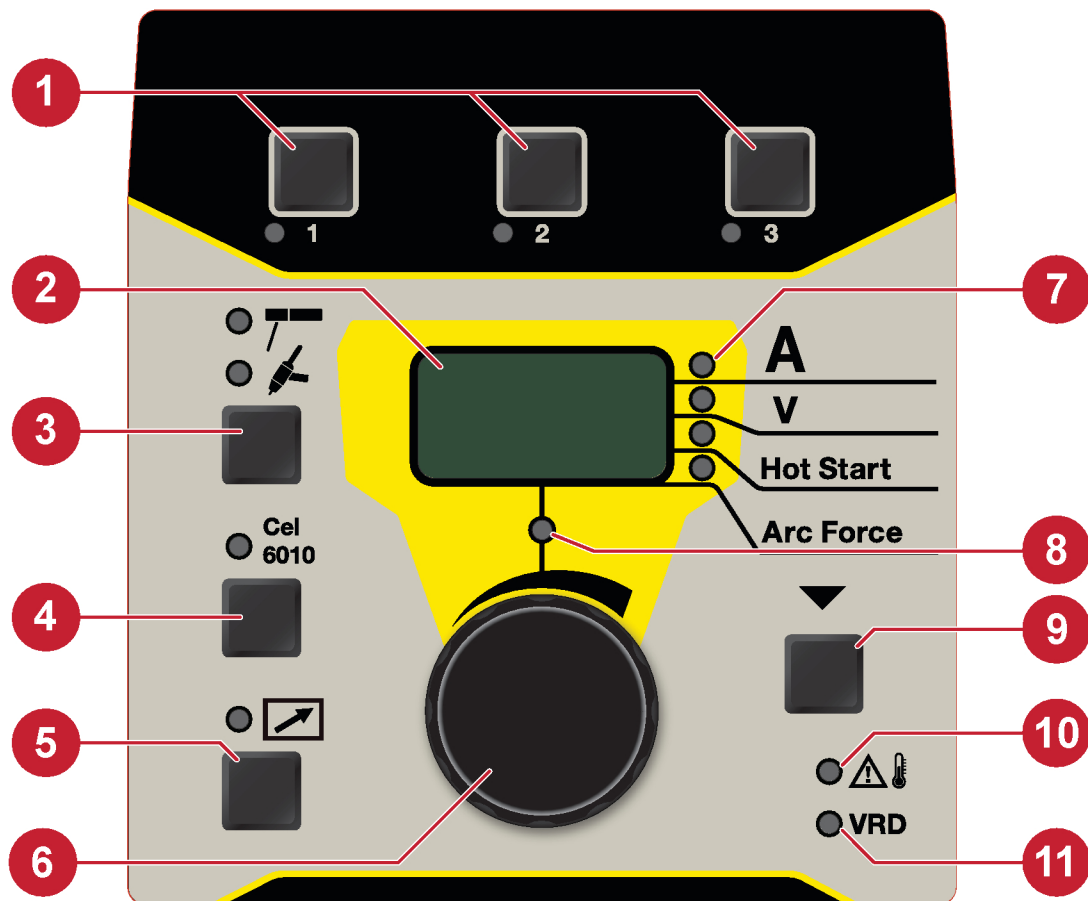
### Funkcje ukryte

Panel sterowania zawiera ukryte funkcje. Aby uzyskać dostęp do tych funkcji, należy nacisnąć i przytrzymać przez 3 sekundy przycisk wyboru parametrów (9) (umiejscowienie przycisku — patrz część PANEL USTAWIENÍ). Na wyświetlaczu pojawi się litera i wartość. Wybrać funkcję, naciskając ten sam przycisk. Pokrętko służy do zmiany wartości wybranej funkcji. Aby opuścić ukryte funkcje, należy ponownie nacisnąć i przytrzymać przycisk przez 3 sekundy.

Litera	Działanie	Ustawienia	Stopnie ustawień	Wartość domyślna
I	Prąd min. przystawki zdalnego sterowania	0-99%	1	20%



## 5.8 Panel ustawień



1. Przyciski programu spawania, patrz rozdział PROGRAM SPAWANIA.
2. Wyświetlacz; wyświetla ustawione lub zmierzone wartości.
3. Wybór metody spawania MMA lub TIG.
4. Wybór elektrody „celulozowej” do spawania MMA.
5. Włączanie/wyłączanie przystawki zdalnego sterowania.
6. Pokrętko do ustawiania danych.
7. Wskaźnik parametrów widocznych na wyświetlaczu.
8. Wskaźnik ustawień.
9. Wybrać parametr do wyświetlenia na wyświetlaczu, wskazywany przez wskaźnik (7). Umożliwia również dostęp do ukrytych funkcji.
10. Wskaźnik przegrzania.
11. Wskaźnik funkcji VRD (obniżone napięcie obwodu otwartego).



### UWAGA!

Na opisaną funkcję nie mają wpływu możliwe różnice wizualne widoczne na rysunku na panelu ustawień.

### 5.8.1 Nawigacja

#### Wybór parametrów.

Poprzez naciśnięcie przycisku (9) można wyświetlić i zmienić różne wartości. Aby zmienić wartości, użyć pokrętki (6). Kolejność:

1. Ustawić wartości prądu.
2. Zmierzone wartości prądu.
3. Zmierzone wartości napięcia.

4. Gorący start, zakres ustawień: 0-100%, domyślne: 0%. (Tylko spawanie MMA).
5. Moc łuku, 0-100%. (Tylko spawanie MMA).

### Parametry ustawień

Wskaźnik ustawień (8) zapali się, gdy będzie można zmienić wartość. Nie można zmienić wartości za pomocą panelu, gdy włączona jest przystawka zdalnego sterowania. Próba zmiany wartości w trybie pomiaru wartości spowoduje automatyczne rozpoczęcie pracy w trybie ustawiania wartości prądu.

### 5.8.2 Program spawania

Dla każdego procesu spawania (MMA/TIG) można zapisać trzy różne programy spawania w pamięci panelu ustawień (1). Aby zapisać program spawania w pamięci, należy przytrzymać przycisk 1, 2 lub 3 przez 3 sekundy. Wskaźnik pamięci zapali się po zakończeniu.

Przyciski 1, 2 i 3 służą do wyboru poszczególnych programów spawania.

## 5.9 Analogowe zdalne sterowanie

Wartość dla analogowego zdalnego sterowania jest ustawiana z wykorzystaniem parametru prądu minimalnego przystawki zdalnego sterowania. Zakres ustawienia analogowego zdalnego sterowania: od prądu minimalnego przystawki zdalnego sterowania (min.) do ustawionej wartości prądu (maks).

### 5.10 Przystawka zdalnego sterowania



Podłączyć przystawkę zdalnego sterowania z tyłu źródła zasilania i włączyć ją, naciskając przycisk przystawki na panelu (po włączeniu zaświeci się wskaźnik przystawki zdalnego sterowania). Gdy przystawka zdalnego sterowania jest włączona, panel sterowania jest zablokowany, ale wyświetla dane spawania.

### 5.11 Gniazdo USB



Należy zawsze wykorzystywać osłonę USB, jeśli złącze USB nie jest używane.

Nie używać do ładowania telefonów komórkowych.

Proces spawania jest zablokowany, jeśli pamięć USB jest podłączona. Złącza USB można użyć do pobierania statystyk dotyczących spawania. Statystyki zawierają całkowitą liczbę wykonanych spawań, całkowity czas spawania oraz średnie natężenie prądu.

#### Pobieranie statystyk dotyczących spawania

Należy zawsze sprawdzać, czy źródło zasilania nie jest używane do spawania podczas pobierania statystyk.

1. Włożyć niezapisaną pamięć USB do gniazda USB źródła zasilania.
2. Aby potwierdzić, że źródło zasilania odczytało pamięć USB, komunikat „USB” na wyświetlaczu zacznie na chwilę migać, a następnie zapali się na stałe.
3. Jeśli komunikat „USB” świeci stale, należy: Odłączyć pamięć USB od gniazda USB.
4. Pamięć USB będzie zawierać plik tekstowy (.txt) ze statystykami dotyczącymi spawania.
5. Zalecanym programem do otwierania pliku tekstowego jest Microsoft WordPad lub Microsoft Word.

## 6 KONSERWACJA



### OSTRZEŻENIE!

Przed wykonaniem prac konserwacyjnych należy odłączyć zasilanie.



### PRZESTROGA!

Ostrożność bezpieczeństwa mogą zdejmować wyłącznie osoby przeszkolone z zakresu urządzeń elektrycznych (autoryzowany personel).



### PRZESTROGA!

Produkt jest objęty gwarancją producenta. Wszelkie próby prac naprawczych podejmowane przez nieautoryzowane serwisy powodują utratę ważności gwarancji.



### UWAGA!

Regularna konserwacja jest bardzo ważna dla bezpiecznego i niezawodnego działania.



### UWAGA!

W warunkach silnego zapylenia należy częściej przeprowadzać czynności konserwacyjne.

Przed każdym użyciem należy upewnić się, że:

- Produkt i przewody nie są uszkodzone,
- Palnik jest czysty i nieuszkodzony.

### 6.1 Rutynowa konserwacja

Harmonogram konserwacji w normalnych warunkach. Skontrolować sprzęt przez każdym użyciem.

Częstotliwość	Zakres konserwacji		
Co 3 miesiące	 Wyczyścić i wymienić nieczytelne etykiety.	 Wyczyścić zaciski spawalnicze.	 Sprawdzić lub wymienić przewody spawalnicze.
Co 6 miesięcy	 Wyczyścić wnętrze urządzenia. Użyć suchego sprężonego powietrza pod niższym ciśnieniem.		

## 6.2 Instrukcje dotyczące czyszczenia

Aby zachować jak najlepszą wydajność i zwiększyć trwałość źródła prądu, należy regularnie czyścić produkt. Częstotliwość czyszczenia jest zależna od:

- procesu spawania
- czasu trwania łuku
- środowiska pracy



### PRZESTROGA!

Procedura czyszczenia powinna być przeprowadzana przez upoważnionego technika serwisu.



### PRZESTROGA!

Należy upewnić się, że procedura czyszczenia jest przeprowadzona w odpowiednio przygotowanym miejscu.



### PRZESTROGA!

Podczas czyszczenia zawsze używać zalecanego osprzętu ochronnego, takiego jak zatyczki do uszu, okulary ochronne, maski, rękawice i buty ochronne.

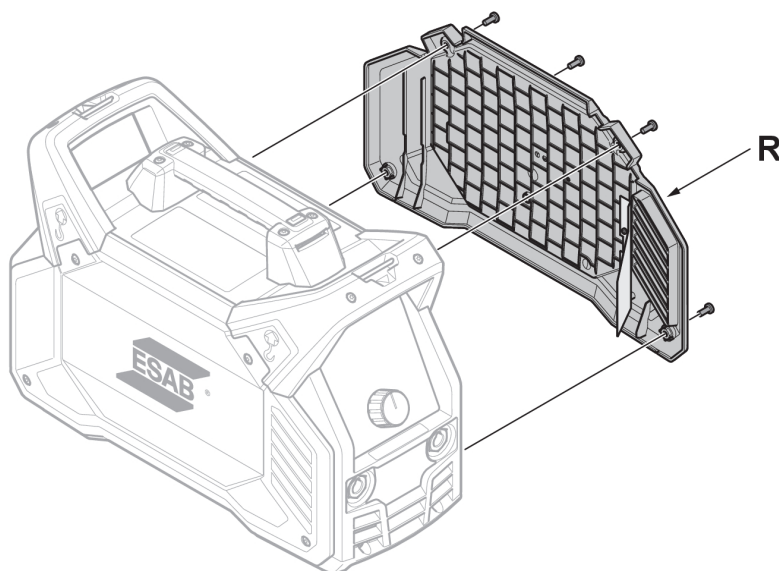
1. Odłączyć źródło prądu od zasilania sieciowego.



### OSTRZEŻENIE!

Przed przejściem do następnej czynności odczekać co najmniej 30 sekund na rozładowanie kondensatorów.

2. Odkręcić cztery śruby utrzymujące prawy panel boczny (**R**) i zdjąć go.



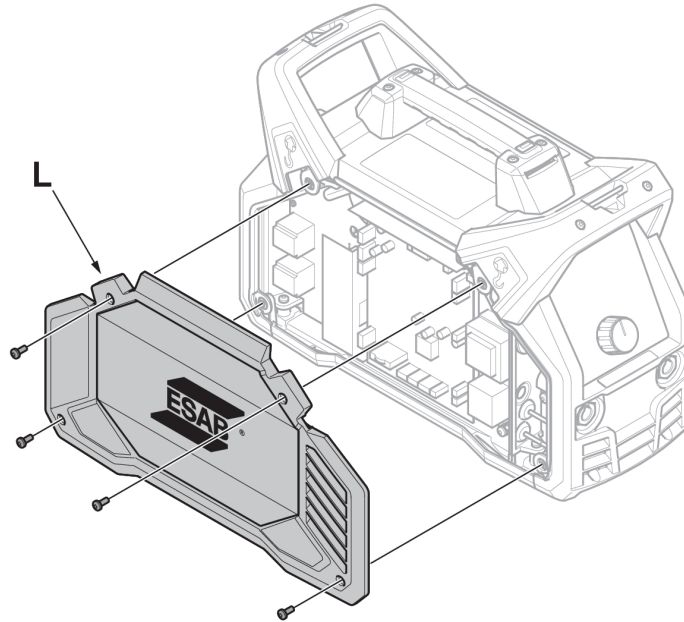
3. Oczyszczyć prawą stronę źródła zasilania za pomocą suchego sprężonego powietrza pod niższym ciśnieniem.



### UWAGA!

Źródło prądu ma tylko jedną „brudną stronę” (prawą) i jedną „czystą” (lewą). Ważne jest, aby nie zdejmować panelu z **lewej** strony przed oczyszczeniem prawej strony źródła zasilania.

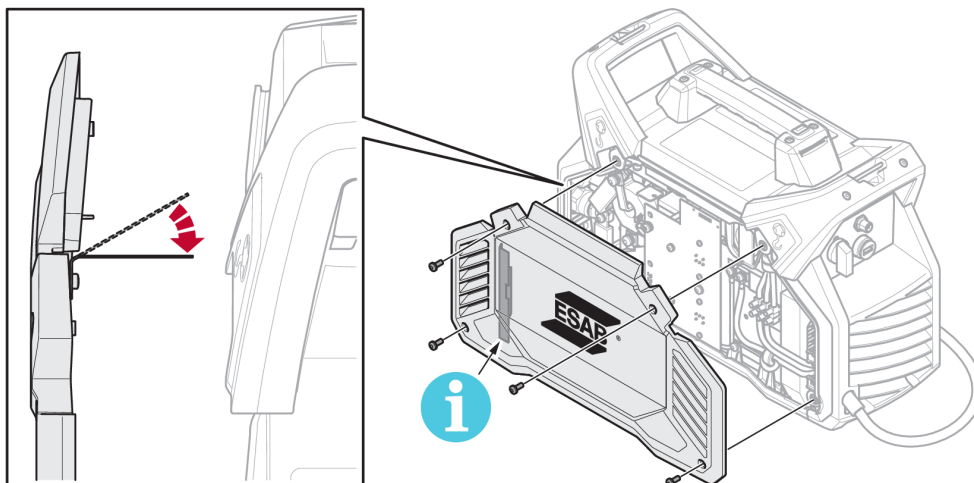
- Odkręcić cztery śruby utrzymujące lewy panel boczny (L) i zdjąć go.



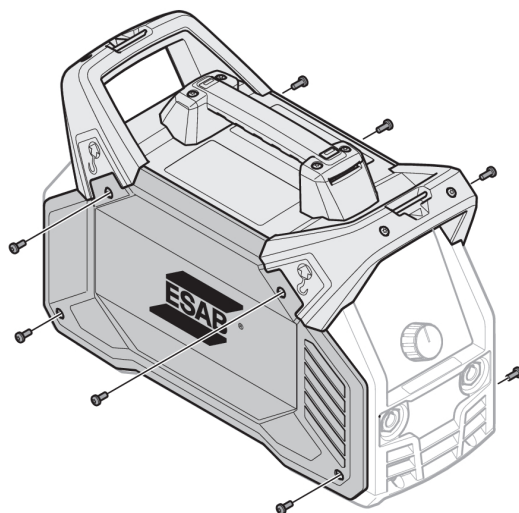
- Oczyszczyć lewą stronę źródła zasilania za pomocą suchego sprężonego powietrza pod niższym ciśnieniem.
- Upewnić się, że na żadnej części źródła zasilania nie pozostał pył.
- Po zakończeniu czyszczenia źródła zasilania, założyć ponownie panele źródła zasilania w odwrotnej kolejności.

**UWAGA!**

Podczas ponownego montażu panelu z prawej strony, należy upewnić się, że osłona urządzenia IP na wewnętrznej części panelu jest w prawidłowym położeniu. Osłona urządzenia IP powinna być nachylona pod kątem ok. 90° do źródła zasilania tak, aby znalazła się pomiędzy złączem wyjścia spawalniczego i wyjściami transformatora.



8. Dokręcić śruby na panelach bocznych momentem  $3 \text{ Nm} \pm 0,3 \text{ Nm}$  (26,6 cali na funt  $\pm 2,6$ ).



## 7 ROZWIĄZYWANIE PROBLEMÓW

Przed odesłaniem urządzenia do autoryzowanego serwisu należy przeprowadzić następujące kontrole i przeglądy.

Typ usterki	Działanie naprawcze
Problemy ze spawaniem metodą MMA	<ul style="list-style-type: none"> <li>• Sprawdzić, czy przewód spawalniczy i masowy zostały prawidłowo podłączone do źródła zasilania.</li> <li>• Upewnić się, że zacisk masowy ma prawidłowy styk z obrabianym elementem.</li> <li>• Sprawdzić, czy używane są prawidłowe elektrody oraz biegunowość. Sprawdzić biegunowość elektrod.</li> <li>• Sprawdzić, czy ustawiono odpowiednią wartość prądu.</li> <li>• Dostosować wartości mocy łuku oraz gorącego startu.</li> </ul>
Problemy ze spawaniem metodą TIG	<ul style="list-style-type: none"> <li>• Sprawdzić, czy przewód spawalniczy i masowy zostały prawidłowo podłączone do źródła zasilania.</li> <li>• Upewnić się, że zacisk masowy ma prawidłowy styk z obrabianym elementem.</li> <li>• Upewnić się, że przewód uchwyty TIG jest podłączony do ujemnego zacisku spawalniczego.</li> <li>• Upewnić się, że gaz osłonowy, przepływ gazu, natężenie prądu spawania, umiejscowienie pałeczki do spawania, średnica elektrody i tryb spawania źródła prądu są prawidłowe.</li> <li>• Upewnić się, że zawór gazu uchwyty TIG jest włączony.</li> </ul>
Brak łuku	<ul style="list-style-type: none"> <li>• Sprawdzić, czy wyświetlacz jest włączony, aby upewnić się, że urządzenie jest zasilane.</li> <li>• Sprawdzić, czy na panelu ustawień wyświetlane są prawidłowe wartości.</li> <li>• Sprawdź, czy przełącznik zasilania sieciowego został załączony.</li> <li>• Sprawdź, czy przewody sieciowy, spawalniczy i masowy zostały odpowiednio podłączone.</li> <li>• Sprawdź bezpieczniki zasilania sieciowego.</li> </ul>
W trakcie spawania wystąpiła przerwa w dostawie prądu spawania	<ul style="list-style-type: none"> <li>• Sprawdzić, czy kontrolka przegrzania (zabezpieczenia termicznego) na panelu ustawień jest włączona.</li> <li>• Kontynuować typ usterki „bez łuku”.</li> </ul>
Zabezpieczenie termiczne często się załącza	<ul style="list-style-type: none"> <li>• Upewnić się, że napięcie spawania zalecanego cyklu pracy nie zostało przekroczone. Patrz część „Cykl pracy” w rozdziale DANE TECHNICZNE.</li> <li>• Upewnić się, że wloty lub wyloty powietrza nie są zatkane.</li> <li>• Wyczyścić wnętrze urządzenia zgodnie z zasadami rutynowej konserwacji.</li> </ul>

## 8 KODY BŁĘDÓW

Kod błędu informuje o wystąpieniu usterki sprzętu. Błędy są wskazywane przez komunikat „Err”, po którym na wyświetlaczu pojawia się numer kodu błędu.

Jeśli wystąpiło kilka błędów, zostanie wyświetlony tylko kod ostatniego z nich.

### 8.1 Objaśnienia kodów błędów

Kody błędów, z którymi użytkownik może sobie poradzić, wymieniono poniżej. W przypadku pojawienia się innego kodu należy skontaktować się z technikiem autoryzowanego serwisu firmy ESAB.

Kod błędu	Opis
<b>Err 1</b>	<p><b>Usterka temperatury</b> Temperatura źródła zasilania jest zbyt wysoka. Kontrolka LED wskazująca usterkę temperatury również zapaliła się na panelu. Wskaźnik przegrzania na panelu sterowania sygnalizuje usterkę temperatury.</p> <p><b>Działanie:</b> Kod błędu automatycznie zniknie, a kontrolka LED sygnalizująca usterkę temperatury zgaśnie po ostygnięciu źródła zasilania, gdy będzie ono ponownie gotowe do użycia. Jeśli błąd nadal występuje, należy skontaktować się z technikiem serwisu.</p>
<b>Err 3</b>	<p><b>Usterka zasilania</b> Napięcie źródła zasilania jest zbyt niskie lub zbyt wysokie.</p> <p>Utrata jednej fazy podczas pracy w trybie trójfazowym. Wykrycie napięcia trzeciej fazy podczas działania w trybie jednofazowym.</p> <p><b>Działanie:</b> Sprawdzić, czy napięcie zasilania jest stabilne, wszystkie przewody są podłączone oraz czy napięcie sieciowe (wszystkich trzech faz) się zgadza. Następnie ponownie uruchomić system. Jeśli błąd nadal występuje, należy skontaktować się z technikiem serwisu.</p>
<b>Err 4</b>	<p><b>Usterka komunikacji</b> Komunikacja w źródle zasilania została zakłócona.</p> <p><b>Działanie:</b> Sprawdzić przewody i połączenia; ponownie uruchomić źródło prądu. Jeśli błąd nadal występuje, należy skontaktować się z technikiem serwisu.</p>
<b>Err 5</b>	<p><b>Usterka pamięci</b> Pamięć programu jest uszkodzona. Usterka ta może spowodować wyłączenie ustawionych funkcji oraz innych funkcji, których wartości są zapisane.</p> <p><b>Działanie:</b> Usunąć wskaźnik błędu z wyświetlacza, naciskając przycisk na panelu. Ponownie uruchomić źródło prądu. Jeśli błąd nadal występuje, należy skontaktować się z technikiem serwisu.</p>



<b>Kod błędu</b>	<b>Opis</b>
<b>Err 6</b>	<b>Usterka limitu czasu</b> Podzespoły elektroniczne źródła zasilania nie są w stanie wykonywać wszystkich funkcji w odpowiednim czasie. <b>Działanie:</b> Ponownie uruchomić źródło prądu. Jeśli błąd nadal występuje, należy skontaktować się z technikiem serwisu.
<b>Err 7</b>	<b>Usterka OCV</b> Napięcie OCV jest zbyt wysokie lub elektroniczne sterowanie OCV zostało zakłócone. <b>Działanie:</b> Ponownie uruchomić źródło prądu. Jeśli błąd nadal występuje, należy skontaktować się z technikiem serwisu.

## 9 ZAMAWIANIE CZĘŚCI ZAMIENNYCH

---



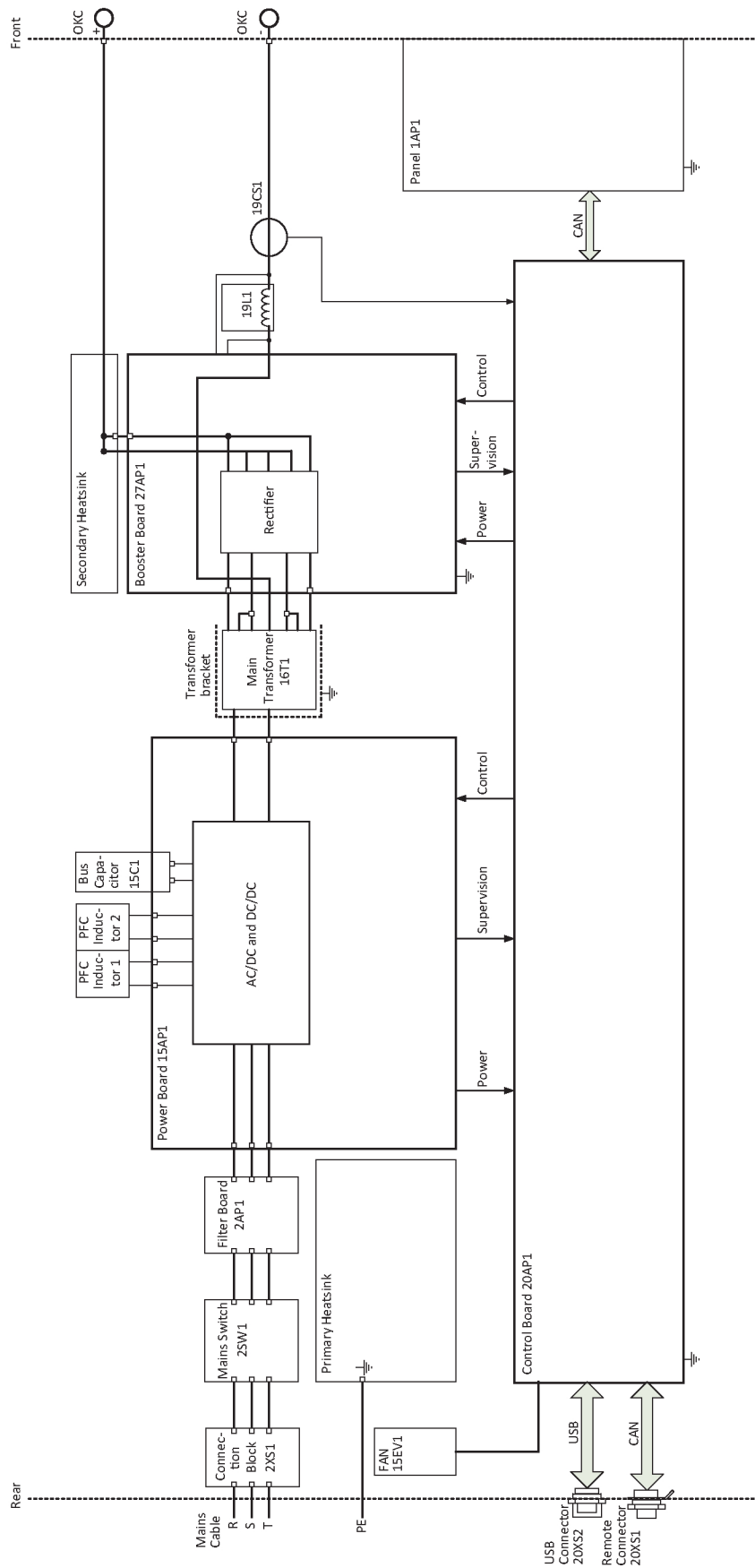
### PRZESTROGA!

Prace naprawcze i elektryczne powinny być wykonywane przez technika autoryzowanego serwisu firmy ESAB. Należy stosować wyłącznie oryginalne części zamienne i eksploatacyjne firmy ESAB.

Urządzenie ES 300i zostało zaprojektowane i przetestowane zgodnie z międzynarodowymi i europejskimi normami **IEC/EN 60974-1** i **IEC/EN 60974-10 Class A** oraz normami chińskimi **GB/T15579.1-2013** i **GB/T8118-2010**. Po zakończeniu prac serwisowych lub naprawczych wykonująca je osoba odpowiada za zapewnienie dalszej zgodności produktu z powyższymi normami.

Części zamienne oraz części eksploatacyjne można zamawiać przez lokalnego dealera firmy ESAB – patrz strona [esab.com](http://esab.com). Przy składaniu zamówienia należy podać typ produktu, numer seryjny, oznaczenie i numer części zamiennej według listy części zamiennych. Ułatwi to wysyłkę i umożliwi prawidłową dostawę.

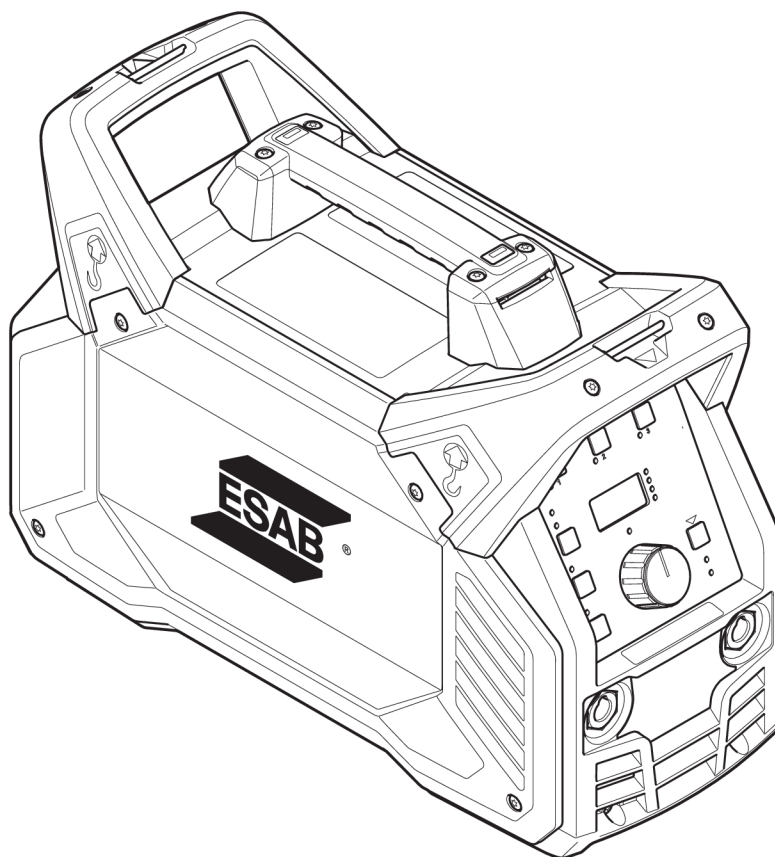
# SCHEMAT



---

**NUMERY ZAMÓWIENIOWE**


---

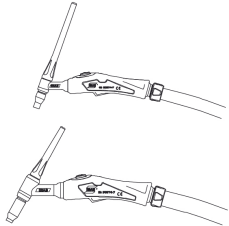
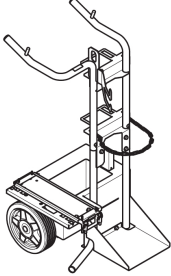
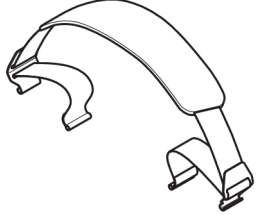
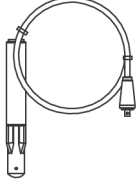
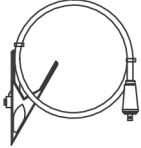
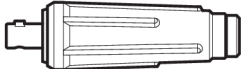


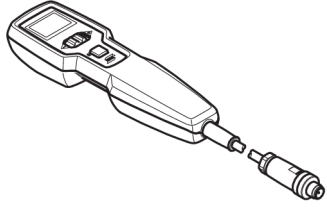
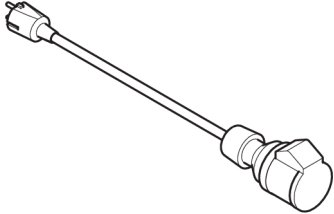
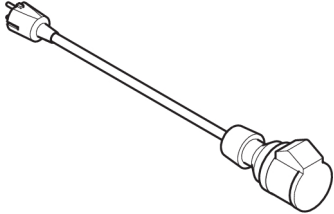
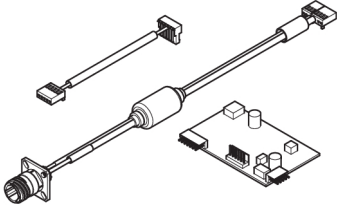
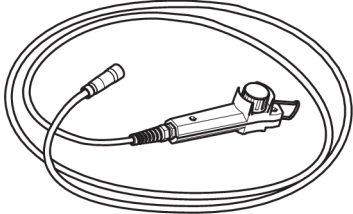
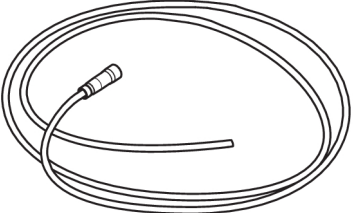
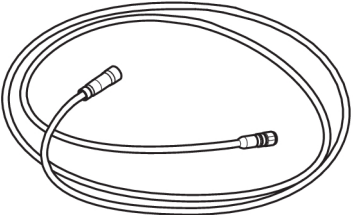
Ordering number	Denomination	Type	Notes
0445 100 880	Welding power source	ES 300i	Europe
0445 100 883	Źródło prądu spawania	ES 300i	Australia
0445 100 884	Źródło prądu spawania	ES 300i	CCC
0463 415 *	Instrukcją obsługi		
0463 423 001	Wykaz części zamiennych		

Trzy ostatnie cyfry numeru dokumentu podręcznika określają jego wersję. Z tego względu w tym dokumencie zastępuje się je znakiem \*. Należy korzystać z instrukcji obsługi z numerem seryjnym lub wersją oprogramowania odpowiednimi dla danego produktu. Patrz pierwsza strona instrukcji.

Technical documentation is available on the Internet at [www.esab.com](http://www.esab.com)

## AKCESORIA

<p><b>TIG torches</b></p> <p>0700 300 539</p> <p>0700 300 545</p> <p>0700 300 553</p> <p>0700 300 556</p>	<p>TXH™ 151 V, OKC 50, 4 m</p> <p>TXH™ 151 V, OKC 50, 8 m</p> <p>TXH™ 201 V, OKC 50, 4 m</p> <p>TXH™ 201 V, OKC 50, 8 m</p>	
<p>0460 330 881</p>	<p>Trolley</p>	
<p>0445 197 880</p>	<p>Shoulder strap kit</p>	
<p>0700 006 902</p>	<p>Welding cable kit 3 meter, incl. electrode holder and OKC 50 connector</p>	
<p>0700 006 888</p>	<p>Welding cable kit 5 meter, incl. electrode holder and OKC 50 connector</p>	
<p>0700 006 903</p>	<p>Return cable kit 3 meter, incl. clamp and OKC 50 connector</p>	
<p>0700 006 889</p>	<p>Return cable kit 5 meter, incl. clamp and OKC 50 connector</p>	
<p>0160 360 881</p>	<p>OKC 50 male contact</p>	

0445 536 881	ER 1 Remote control. 5 m (16.4 ft) interconnection cable, 6 pin, included.	
0445 536 882	ER 1 Remote control. 10 m (32.8 ft) interconnection cable, 6 pin, included.	
0445 536 883	ER 1 Remote control. 25 m (82 ft) interconnection cable, 6 pin, included.	
0445 280 880	Interconnection cable, 6 pin, 5 m (16.4 ft)	
0445 280 881	Interconnection cable, 6 pin, 10 m (32.8 ft)	
0445 280 882	Interconnection cable, 6 pin, 25 m (82 ft)	
0445 139 880	1 to 3 phase adapter <b>Note!</b> Only for use with Renegade ES 300i (0445 100 880), ET 300i (0445 100 900) and ET 300iP (0445 100 920)	
0445 840 880	Renegade analogue remote kit	
0445 870 880	Remote Control MMA3, 10 m	
0445 870 881	Remote Control MMA3, 25 m	
0445 693 880	Interconnection cable for analogue remote control MMA3, 10 m	
0445 693 881	Interconnection cable for analogue remote control MMA3, 25 m	
0445 694 880	Interconnection cable for analogue remote controls AT1 and AT1 C/F, 10 m	
0445 694 881	Interconnection cable for analogue remote controls AT1 and AT1 C/F, 25 m	





# A WORLD OF PRODUCTS AND SOLUTIONS.



For contact information visit [esab.com](http://esab.com)

ESAB AB, Lindholmsallén 9, Box 8004, 402 77 Gothenburg, Sweden, Phone +46 (0) 31 50 90 00

[manuals.esab.com](http://manuals.esab.com)

